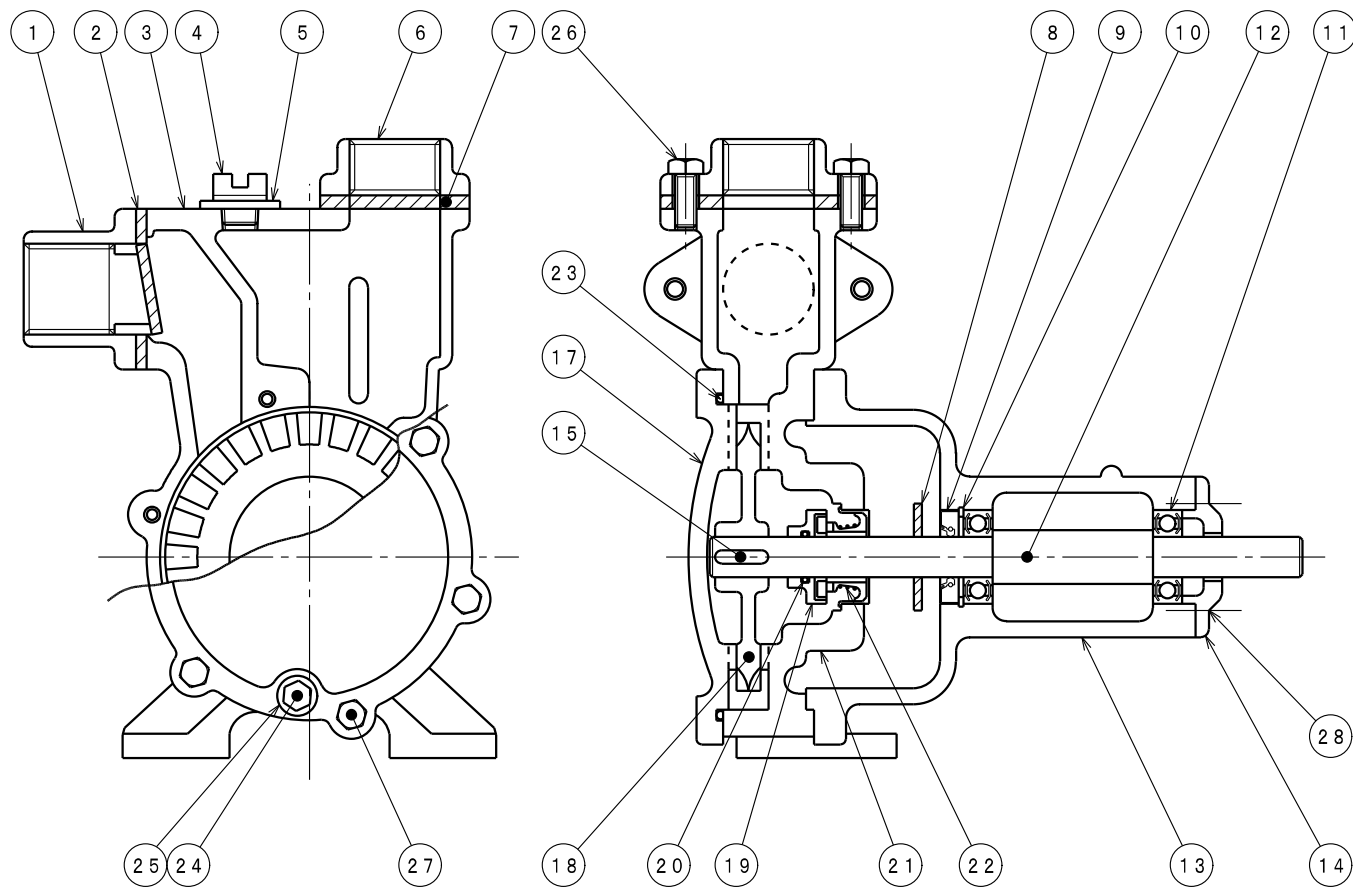


28	丸ビス	SS	3	
27	カバー締付ボルト	SS	6	
26	フランジ締付ボルト	SS	2	
25	水抜栓パッキン	NBR	1	
24	水抜栓	SS	1	
23	カバーパッキン	NBR	1	Oリング
22	メカニカルシール	MH型	1	
21	スタフィン部	FC200	1	
20	Oリング	NBR	1	
19	メカ押さえ	CAC406	1	
18	ランナー (羽根車)	CAC406	1	
17	ケーシングカバー	FC200+CAC406	1	
16				
15	ランナーキー	CAC406	1	
14	ベアリング押さえ	FC200	1	
13	ブラケット	FC200	1	
12	シャフト	SUS403	1	
11	ベアリング	SUJ	2	6202ZZ
10	スナップリング	SUP	1	
9	オイルシール	NBR	1	
8	水切りパッキン	N R	1	
7	吐出パッキン	N R	1	
6	吐出フランジ	FC200	1	
5	呼水栓パッキン	N R	1	
4	呼水栓	CAC406	1	
3	ケーシング	FC200+CAC406	1	
2	自吸弁	N R	1	
1	自吸フランジ	FC200+CAC406	1	
番号	品名	材質	数量	適要

名称	25ACKカスケードポンプ		△	第 3 角 法	' 99年 9月30日		殿				
	標準内部構造図		△	尺度							
	株式会社浅野製作所		△	単位	m/m	川 口		図番	999P9454	工番	



28	丸ビス	SS	3	
27	カバー締付ボルト	SS	6	
26	フランジ締付ボルト	SS	2	
25	水抜栓パッキン	バイトン	1	
24	水抜栓	SS	1	
23	カバーパッキン	バイトン	1	Oリング
22	メカニカルシール	MH型	1	
21	スタフィン部	FC200	1	
20	Oリング	バイトン	1	
19	メカ押さえ	CAC406	1	
18	ランナー (羽根車)	CAC406	1	
17	ケーシングカバー	FC200+CAC406	1	
16				
15	ランナーキー	CAC406	1	
14	ベアリング押さえ	FC200	1	
13	ブラケット	FC200	1	
12	シャフト	SUS403	1	
11	ベアリング	SUJ	2	6202ZZ
10	スナップリング	SUP	1	
9	オイルシール	NBR	1	
8	水切りパッキン	N R	1	
7	吐出パッキン	バイトン	1	
6	吐出フランジ	FC200	1	
5	呼水栓パッキン	バイトン	1	
4	呼水栓	CAC406	1	
3	ケーシング	FC200+CAC406	1	
2	自吸弁	バイトン	1	
1	自吸フランジ	FC200+CAC406	1	
番号	品名	材質	数量	適要

名称	25ACKカスケードポンプ		△	第3角法	'08年4月2日		殿			
	内部構造図 (バイトン仕様)		△	尺度						
	株式会社浅野製作所		△	単位	m/m	川口	図番	P071P903	工番	